

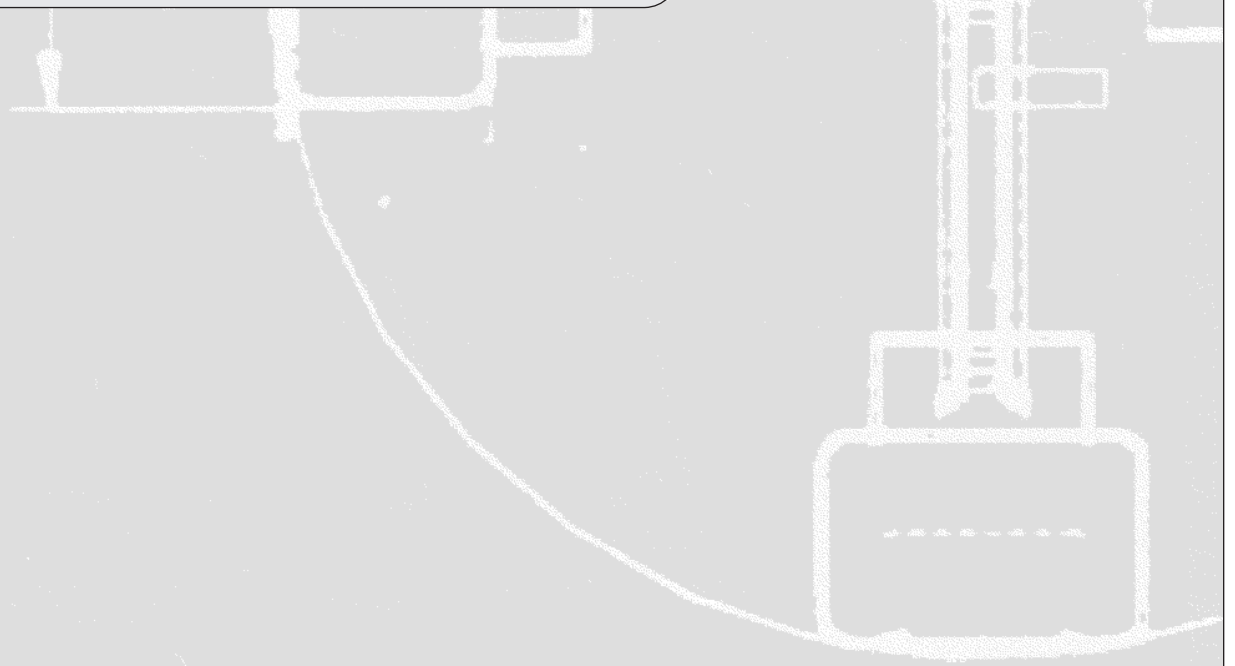
# Genie®



## Manual do operador *com informações sobre manutenção*

Tradução das  
Instruções originais  
Fourth Edition  
First Printing  
Part No. 145356PB

## AWP™ Super Series™



---

## Importante

Leia, compreenda e siga estas normas de segurança e instruções de operação antes de operar a máquina. Somente pessoas treinadas e autorizadas devem ter permissão para operar esta máquina. Este manual deve ser considerado parte integrante da máquina e deve sempre permanecer nela. Se tiver alguma pergunta, ligue para a Genie Industries.

---

## Sumário

	Página
Normas de segurança .....	1
Controles .....	8
Legenda .....	9
Inspeção pré-operação .....	10
Manutenção .....	12
Testes de funções .....	15
Inspeção do local de trabalho .....	18
Instruções de operação .....	19
Instruções para carregamento da bateria .....	21
Instruções de transporte .....	22
Instruções de operação de inclinação para trás .....	25
Adesivos .....	28
Especificações .....	32

---

## Entre em contato conosco:

Internet: <http://www.genielift.com>


E-mail: [techpub@genieind.com](mailto:techpub@genieind.com)


---

Copyright © 1996 da Genie Industries

Quarta edição: Primeira impressão,  
abril de 2010

"Genie" e "AWP" são marcas registradas da Genie Industries nos EUA e em diversos países. "Super Series" é uma marca comercial da Genie Industries.

 Em conformidade com a Diretriz 2006/42/EC da CE  
Consulte a Declaração de conformidade da CE

 Impresso em papel reciclado L  
Impresso nos EUA

# Normas de segurança



---

## Perigo

A não observância das instruções e normas de segurança constantes deste manual pode resultar em morte ou acidentes pessoais graves.

---

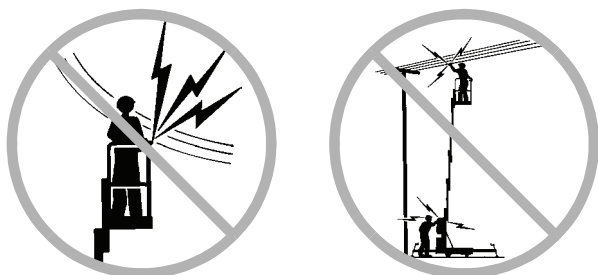
## Não opere a máquina a não ser que:

- Você aprenda e pratique os princípios de operação segura da máquina contidos neste manual do operador.
  - 1 Evite situações de risco.**
    - Conheça e compreenda as normas de segurança antes de prosseguir para a próxima seção.**
    - 2 Fazer sempre uma inspeção pré-operação.
    - 3 Fazer sempre os testes de funções antes de utilizar a máquina.
    - 4 Inspeccionar o local de trabalho.
    - 5 Utilizar a máquina somente para a finalidade planejada.
- Você leia, compreenda e siga as instruções e normas de segurança do fabricante: manuais de segurança e do operador e adesivos da máquina.
- Você leia, compreenda e siga as normas de segurança do empregador e as normas do local de trabalho.
- Você leia, compreenda e siga todas as normas governamentais aplicáveis.
- Você tenha recebido treinamento adequado para operar a máquina com segurança.
- Na primeira vez em que esta máquina for montada para uso, será instalada uma tampa de respiro. Consulte a seção Inspeção pré-operação.

## NORMAS DE SEGURANÇA

**Riscos de choques elétricos**

Esta máquina, mesmo equipada com uma plataforma opcional de fibra de vidro, não é eletricamente isolada e não oferece proteção contra contato ou proximidade com a corrente elétrica.



Mantenha-se afastado da máquina em caso de contato com linhas de alimentação energizadas ou se ela ficar eletricamente carregada. As pessoas que estiverem no solo ou na plataforma não devem tocar nem operar a máquina até que as linhas de alimentação energizadas sejam desligadas.

Mantenha uma distância segura das linhas de alimentação e de dispositivos de energia elétrica, de acordo com as normas governamentais aplicáveis e com a tabela a seguir.

<b>Tensão</b>	<b>Distância mínima de aproximação segura</b>
<b>Fase a fase</b>	<b>Metros</b>
0 a 300 V	Evitar contato
300 V a 50 kV	3,05
50 kV a 200 kV	4,60
200 kV a 350 kV	6,10
350 kV a 500 kV	7,62
500 kV a 750 kV	10,67
750 kV a 1.000 kV	13,72

Mantenha uma distância que permita o movimento da plataforma, oscilação ou queda de fiações de energia elétrica causada por ventos fortes ou rajadas de vento.

Não utilize a máquina como aterramento para operações de solda.

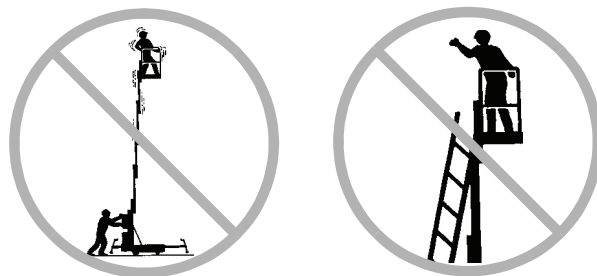
Não opere uma máquina alimentada por CA ou um carregador de baterias CC, a menos que seja utilizando um fio de extensão aterrado de três fios, conectado a um circuito CA aterrado. Não altere nem desative os plugues aterrados de três fios.

**Riscos de tombamento**

Não eleve a plataforma a menos que a base esteja nivelada, os quatro estabilizadores estejam corretamente instalados e os niveladores firmemente em contato com o solo.

Não ajuste nem remova os estabilizadores enquanto a plataforma estiver ocupada ou elevada.

Não mova a máquina quando a plataforma estiver elevada.



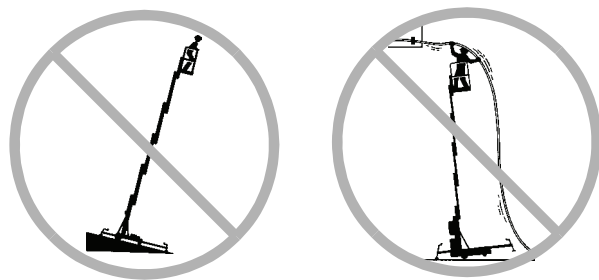
Não coloque escadas ou andaimes na plataforma ou apoiados em qualquer parte da máquina.

Não coloque ou amarre cargas que se projetem para fora a nenhuma parte da máquina.

Não transporte ferramentas e materiais a não ser que estejam uniformemente distribuídos e possam ser manuseados com segurança pela pessoa na plataforma.

NORMAS DE SEGURANÇA

Não eleve a plataforma a não ser que a máquina esteja nivelada. Não coloque a máquina sobre uma superfície em que não possa ser nivelada apenas com os cilindros niveladores.



Não exerça forças horizontais nem crie cargas laterais na máquina, elevando ou baixando cargas fixas ou suspensas.

Não empurre qualquer objeto para dentro ou para fora da plataforma.

---

**Máxima força lateral permitida**  
ANSI / CSA  
222 N

---

**Máxima força manual permitida**  
CE / AU  
200 N

---



Não opere a máquina perto de declives acentuados, buracos, lombadas, detritos, superfícies instáveis ou escorregadias ou outras possíveis situações de risco.

Não altere nem desative os componentes da máquina que possam, de alguma forma, afetar a segurança e a estabilidade.

Não substitua itens essenciais para a estabilidade da máquina por itens de pesos ou especificações diferentes. Utilize somente peças sobressalentes autorizadas pela Genie.

Não empurre a Genie AWP pela lateral da plataforma da máquina.

Ao movimentar a máquina com uma empilhadeira ou outro veículo de transporte, a plataforma deverá estar totalmente baixada, a máquina deverá ser desligada e nenhuma pessoa poderá permanecer na plataforma.

Não utilize a máquina sobre uma superfície móvel ou em movimento, nem sobre veículos.

Não eleve a plataforma se a velocidade do vento for superior a 12,5 m/s. Se a velocidade do vento exceder 12,5 m/s quando a plataforma estiver elevada, abaixe a plataforma e não continue a operar a máquina.

Não opere a máquina se houver ventos fortes ou rajadas de vento. Não aumente a área da superfície da plataforma ou da carga. O aumento da área exposta ao vento reduz a estabilidade da máquina.



Os ocupantes, os equipamentos e os materiais não devem exceder a capacidade máxima da plataforma.

---

<b>Capacidade máxima</b>	
AWP-20S	159 kg
AWP-25S	159 kg
AWP-30S	159 kg
AWP-36S	159 kg
AWP-40S	136 kg

---

<b>Ocupação máxima</b>	1 pessoa
------------------------	----------

---

## NORMAS DE SEGURANÇA

**Riscos de queda**

O sistema de trilhos de proteção evita quedas. Se for necessário que os ocupantes da plataforma usem PFPE (Equipamento pessoal de proteção contra queda) devido a exigências do local de trabalho ou do empregador, os equipamentos PFPE e seu uso devem estar de acordo com as instruções do fabricante do equipamento de proteção e com as normas governamentais aplicáveis.



Não sente, não fique em pé e nem suba nos trilhos de proteção da plataforma. Mantenha-se sempre firme no piso da plataforma.

Não saia da plataforma enquanto ela estiver elevada. Em caso de queda de energia, peça que as pessoas que estão no solo acionem a válvula de descida manual.

Mantenha o piso da plataforma livre de detritos.

Baixe a plataforma com entrada lateral ou a porta antes de iniciar a operação.

**Riscos de colisão**

Os operadores devem cumprir as normas do empregador, do local de trabalho e governamentais quanto à utilização de equipamentos de proteção pessoal.

Verifique se há obstruções acima da área de trabalho ou outros riscos possíveis.



Esteja atento a riscos de esmagamento ao segurar o trilho de proteção da plataforma.

Não abaixe a plataforma, a não ser que a área abaixo dela esteja livre de pessoas e obstruções.



Use bom senso e planejamento para controlar o movimento da máquina em superfícies inclinadas ou próximo a elas.

Mantenha-se afastado da plataforma quando estiver sendo baixada.

## NORMAS DE SEGURANÇA

**Risco da utilização inadequada**

Não saia de perto da máquina, a menos que a chave seja retirada, para proteção contra uso por pessoas não autorizadas.

**Risco de acidentes pessoais**

Não opere a máquina com vazamento de óleo hidráulico ou ar. O vazamento de ar ou óleo hidráulico pode penetrar na pele e/ou queimá-la.

**Risco de explosão e incêndio**

Não opere a máquina ou carregue a bateria em locais perigosos ou locais onde possam estar presentes gases ou partículas inflamáveis ou explosivas.

**Riscos de danos à máquina**

Não utilize uma máquina com defeito ou que não esteja funcionando corretamente.

Verifique se toda a manutenção foi executada conforme especificado neste manual e no manual de serviço Genie AWP Super Series.

Verifique se todos os adesivos estão devidamente fixados e legíveis.

Verifique se os manuais do operador, de segurança e de responsabilidades estão completos, legíveis e guardados no recipiente localizado na plataforma.

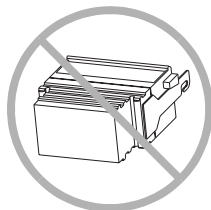
Faça uma inspeção pré-operação completa na máquina e teste todas as funções antes de cada turno de trabalho. Identifique imediatamente e retire a máquina de serviço se estiver danificada ou não estiver funcionando corretamente.

Não utilize a máquina como aterramento para operações de solda.

## NORMAS DE SEGURANÇA

**Segurança do carregador e da bateria - Modelos CC****Riscos de queimadura**

As baterias contêm ácido. Use sempre roupas de proteção e óculos de segurança ao trabalhar com baterias.



Evite derramamento do ácido das baterias ou contato com ele. Neutralize o ácido de bateria derramado com bicarbonato de sódio e água.

O conjunto de baterias deve permanecer na posição vertical.

**Riscos de explosão**

Baterias emitem gás explosivo. Mantenha a bateria afastada de faíscas, chamas e cigarros acesos.

Carregue a bateria em uma área bem ventilada.

Não desconecte da bateria os cabos de alimentação do carregador CC quando o carregador estiver ligado.

**Riscos de choques elétricos**

Somente conecte o carregador a um circuito CA aterrado.

Não exponha a bateria ou o carregador à água nem à chuva.

Antes de cada uso, verifique a existência de danos. Substitua os componentes danificados antes de iniciar a operação.

**Risco de elevação**

O conjunto de baterias pesa 40,8 kg. Peça ajuda de outras pessoas e utilize técnicas de elevação adequadas para erguer o conjunto de baterias.



## NORMAS DE SEGURANÇA

## Legenda dos adesivos

Os adesivos dos produtos Genie utilizam símbolos, códigos de cores e palavras de alerta para identificar o seguinte:



Símbolo de alerta de segurança: utilizado para alertar sobre possíveis riscos de acidentes pessoais. Obedeça a todas as mensagens de segurança que acompanham esse símbolo para evitar possíveis acidentes pessoais ou morte.

**▲ DANGER**



Vermelho: utilizado para indicar uma situação de risco iminente que, se não for evitada, resultará em morte ou acidentes pessoais graves.

**▲ WARNING**



Laranja: utilizado para indicar a presença de uma situação de possível risco que, se não for evitada, poderá resultar em morte ou acidentes pessoais graves.

**▲ CAUTION**



Amarelo com símbolo de alerta de segurança: utilizado para indicar a presença de uma situação de possível risco que, se não for evitada, poderá provocar acidentes pessoais leves ou moderados.

**CAUTION**

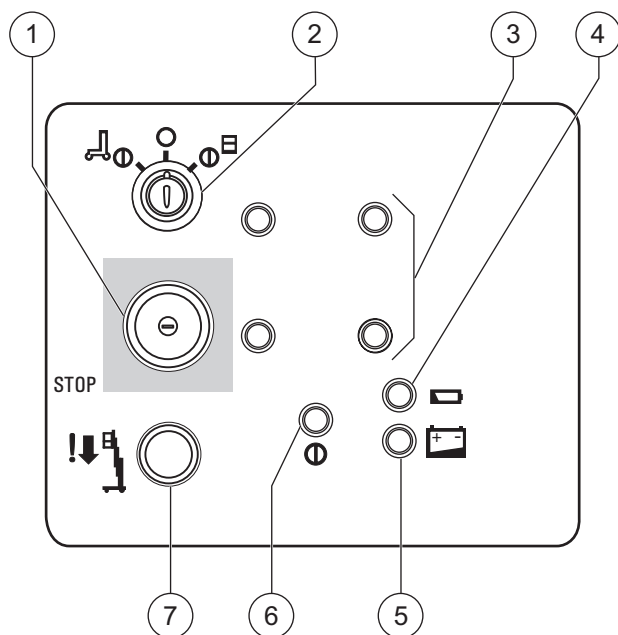
Amarelo sem símbolo de alerta de segurança: utilizado para indicar uma situação de possível risco que, se não for evitada, pode resultar em danos patrimoniais.

**NOTICE**

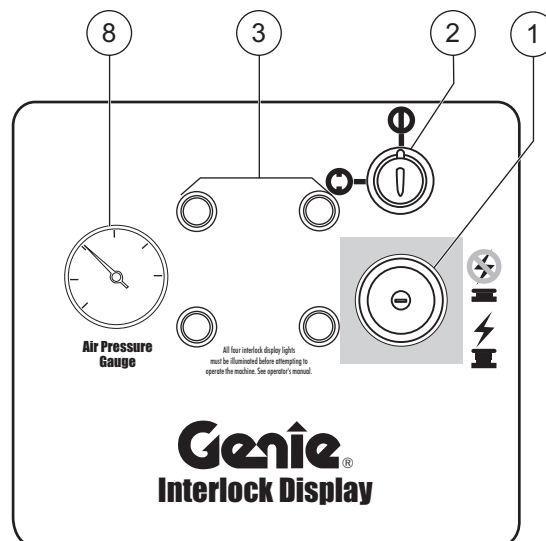
Verde: utilizado para indicar informações de operação ou manutenção.

# Controles

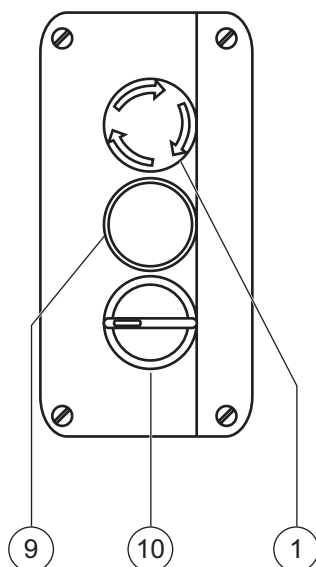
## Controles de solo – Modelos CA e CC



## Controles de solo – Modelos a ar

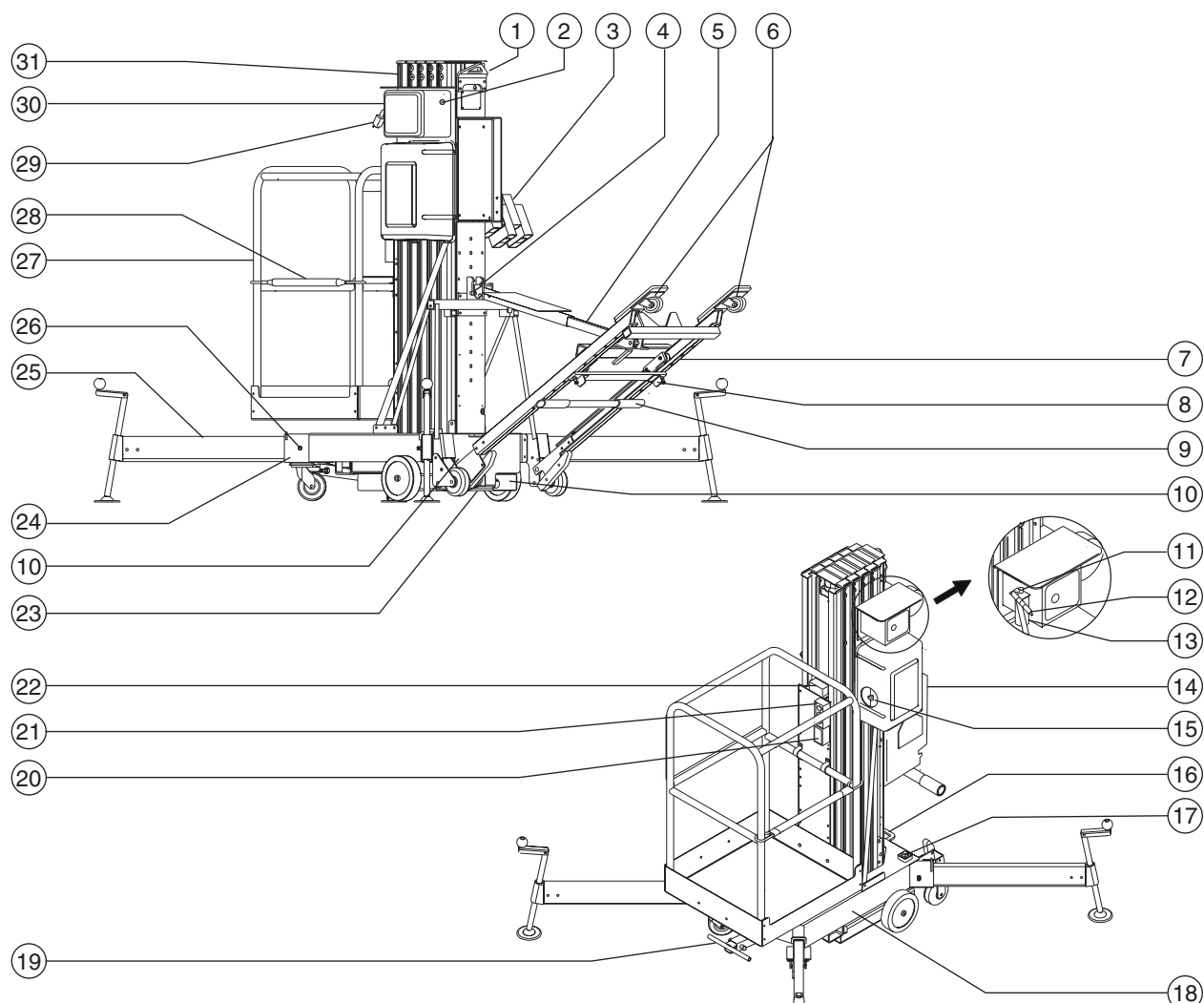


## Controles da plataforma



- 1 Botão vermelho de parada de emergência
- 2 Chave de comando
- 3 Lâmpadas do indicador de intertravamento dos estabilizadores (quatro)
- 4 Lâmpada indicadora de bateria com carga baixa para descida auxiliar
- 5 Modelos CC: Lâmpada indicadora de bateria com carga baixa
- 6 Lâmpada
- 7 Botão de descida auxiliar da plataforma
- 8 Manômetro
- 9 Botão de ativação de controle
- 10 Chave de subida/descida

# Legenda



- |   |  |   |
|---|--|---|
| 1 Olhal de elevação   | 10 Abertura para transporte com empilhadeira       | 25 Estabilizador com nivelador  |
| 2 Modelos CA: Disjuntor   | 11 Botão de ajuste do lubrificante da linha de ar  | 26 Pino de trava dos estabilizadores  |
| 3 Suporte dos estabilizadores   | 12 Ar comprimido da máquina                        | 27 Plataforma   |
| 4 Pino de fixação da estrutura de inclinação para trás da base da haste | 13 Lubrificante da linha de ar                     | 28 Entrada lateral/porta da plataforma  |
| 5 Haste de inclinação para trás   | 14 Modelos CC: conjunto de baterias com carregador | 29 Modelos CA: fonte de alimentação para máquina<br>Modelos CC: alimentação para a plataforma |
| 6 Trava giratória   | 15 Unidade de propulsão hidráulica                 | 30 Controles de solo  |
| 7 Estrutura de inclinação para trás                                     | 16 Ponto para guincho/amarração                    | 31 Mastro   |
| 8 Suporte de parada de carga  | 17 Nível de bolha                                  |   |
| 9 Barra de articulação de carga   | 18 Base  |   |
|   | 19 Alavanca em T deslizante                        |   |
|   | 20 Tomada CA                                       |   |
|   | 21 Controles da plataforma                         |   |
|   | 22 Recipiente do Manual do operador                |   |
|   | 23 Válvula de descida manual (embaixo da máquina)  |   |
|   | 24 Suporte dos estabilizadores                     |   |

# Inspeção pré-operação



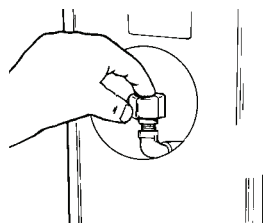
## Não opere a máquina a não ser que:

- ☑ Você aprenda e pratique os princípios de operação segura da máquina contidos neste manual do operador.
    - 1 Evitar situações de risco.
    - 2 Fazer sempre uma inspeção pré-operação.**
- Conheça e compreenda a inspeção pré-operação antes de prosseguir para a próxima seção.**
- 3 Realizar sempre os testes de funções antes da utilização.
  - 4 Inspeccionar o local de trabalho.
  - 5 Utilizar a máquina somente para a finalidade planejada.

## Tampa de respiro – Modelos CA e CC

Podem ocorrer danos aos componentes se a máquina for operada sem a tampa de respiro. Verifique se a tampa de respiro está no lugar no reservatório de óleo.

**AWP-36 e AWP-40:** Na primeira vez em que essas máquinas forem montadas para uso, o plugue de tubo do reservatório de óleo hidráulico deve ser removido e substituído permanentemente por uma tampa de respiro.



É fornecida uma tampa de respiro, localizada em um invólucro preso com fita adesiva ao mastro, próximo aos controles da plataforma.

## Noções básicas

É responsabilidade do operador realizar a inspeção pré-operação e a manutenção de rotina.

A inspeção pré-operação é uma inspeção visual realizada pelo operador antes de cada turno de trabalho. O objetivo da inspeção é descobrir se há algo aparentemente errado com a máquina, antes que o operador execute os testes de funções.

A inspeção pré-operação também serve para determinar se são necessários procedimentos de manutenção de rotina. Somente os itens de manutenção de rotina especificados neste manual podem ser executados pelo operador.

Consulte a lista na próxima página e verifique cada um dos itens.

Se for detectado algum defeito ou alteração não autorizada nas condições originais de fábrica, a máquina deverá ser identificada e retirada de serviço.

Reparos na máquina só podem ser feitos por um técnico de manutenção qualificado, de acordo com as especificações do fabricante. Após a conclusão dos reparos, o operador deve executar novamente uma inspeção pré-operação, antes de prosseguir com os testes de funções.

As inspeções de manutenção programadas devem ser executadas por técnicos de manutenção qualificados, de acordo com as especificações do fabricante e com os requisitos relacionados no manual de responsabilidades.

## INSPEÇÃO PRÉ-OPERAÇÃO

**Inspeção pré-operação**

- Verifique se os manuais de segurança e responsabilidades do operador estão completos, legíveis e guardados no recipiente localizado na plataforma.
- Verifique se todos os adesivos são legíveis e se estão nos devidos lugares. Consulte a seção Adesivos.
- Verifique se há vazamentos de fluido da bateria e se o nível está correto. Adicione água destilada, se necessário. Consulte a seção Manutenção.
- Modelos CA e CC: verifique se há vazamentos de óleo hidráulico e se o nível está correto. Adicione óleo, se necessário. Consulte a seção Manutenção.
- Modelo com base RT: verifique se a pressão dos pneus está correta. Calibre os pneus, se necessário. Consulte a seção Manutenção.
- Modelos a ar: verifique o nível do óleo do lubrificante da linha de ar. Consulte a seção Manutenção.
- Modelos a ar: verifique a frequência de gotejamento do tubo de óleo lubrificante. Regule, conforme necessário. Consulte a seção Manutenção.
- Modelos a ar: verifique o tubo do filtro de ar/ regulador. Drene a água, se necessário. Consulte a seção Manutenção.

- entrada lateral/porta da plataforma;
- cabos de seqüência e polias;
- correntes de elevação e polias tensoras;
- porcas, parafusos e outros elementos de fixação;
- colunas do mastro e contrapeso;
- tampa de respiro;
- estabilizador, niveladores e patolas;
- coxins de deslizamento ajustáveis.

Inspeccione a máquina por completo e verifique se há:

- deformações ou danos;
- corrosão ou oxidação;
- trincas em soldas ou componentes estruturais.
- Inspeccione e limpe os terminais da bateria e todas as conexões do cabo da bateria.
- Verifique se todos os componentes estruturais e outros itens vitais estão presentes e todos os elementos de fixação e pinos associados estão nos seus devidos lugares e corretamente apertados.

Verifique se há danos, modificações não autorizadas, peças faltando ou instaladas de forma inadequada nos seguintes componentes ou áreas:

- componentes elétricos, fiação e cabos elétricos;
- modelos CA e CC: unidade de propulsão hidráulica, conexões e cilindro;
- modelos a ar: unidade de propulsão pneumática, linhas de ar, conexões e cilindro;

# Manutenção



## Observe e siga estas instruções:

- ☑ Somente os itens de manutenção de rotina especificados neste manual devem ser executados pelo operador.
- ☑ As inspeções programadas de manutenção devem ser executadas por técnicos de manutenção qualificados, de acordo com as especificações do fabricante e com os requisitos relacionados no manual de responsabilidades.

### Legenda dos símbolos de manutenção

**OBSERVAÇÃO** Os símbolos a seguir foram utilizados neste manual para ajudar a indicar o objetivo das instruções. Estes são os respectivos significados dos símbolos exibidos no início de um procedimento de manutenção:



Indica que são necessárias ferramentas para executar o procedimento.



Indica que são necessárias novas peças para realizar o procedimento.

## Verifique a bateria – Modelos CC



É fundamental que as baterias estejam em boas condições para um bom desempenho da máquina e para que a sua operação ocorra com segurança. Níveis de fluido incorretos ou cabos e conexões danificados podem resultar em danos aos componentes e em situações de risco.

**ADVERTÊNCIA** Risco de choques elétricos. O contato com circuitos energizados ou ativados pode resultar em morte ou acidentes pessoais graves. Retire anéis, relógios e outras jóias.

**ADVERTÊNCIA** Risco de acidentes pessoais. As baterias contêm ácido. Evite derramamento do ácido das baterias ou contato com ele. Neutralize o ácido de bateria derramado com bicarbonato de sódio e água.

**OBSERVAÇÃO** Execute este teste depois de carregar completamente a bateria.

- 1 Coloque óculos e roupas de proteção.
- 2 Remova as tampas da bateria.
- 3 Verifique o nível de ácido da bateria. Se necessário, complete com água destilada até o fundo do tubo de abastecimento da bateria. Não encha demais.
- 4 Coloque as tampas.

## MANUTENÇÃO

## Verifique o nível de óleo hidráulico



É fundamental para a operação da máquina manter o óleo hidráulico no nível correto. Níveis incorretos do óleo hidráulico podem danificar os componentes hidráulicos. As inspeções diárias permitem que o inspetor identifique variações no nível do óleo, o que pode indicar a existência de problemas no sistema hidráulico.

- 1 Verifique se a plataforma está totalmente abaixada.
  - 2 Verifique visualmente o indicador de nível existente na lateral do tanque de óleo hidráulico.
- ⊙ Resultado: o nível do óleo hidráulico deve estar visível no meio do indicador de nível. Não encha demais.

### Especificações do óleo hidráulico

Tipo de óleo hidráulico	Equivalente a Chevron Rando HD
-------------------------	--------------------------------

## Verifique o nível do óleo lubrificante da linha de ar – Modelos a ar



Manter o nível correto de óleo no tubo de lubrificante é essencial para o bom desempenho e operação segura da máquina. Deixar de manter o nível de óleo correto no tubo de óleo lubrificante pode resultar em danos aos componentes e em condições inseguras de operação.

- 1 Verifique se a plataforma está totalmente abaixada.
  - 2 Inspeccione o nível de óleo correto no tubo de óleo lubrificante.
- ⊙ Resultado: o nível do óleo deve estar a cerca de 12,7 mm da parte superior do tubo de óleo lubrificante.
- 3 Para adicionar óleo, remova o tubo de óleo lubrificante da base do lubrificador e encha-o com óleo. Instale o tubo de volta na base de lubrificação.

### Especificações de óleo

Tipo de óleo	Óleo para motores automotivos 10W
--------------	-----------------------------------

## Verifique a pressão dos pneus – Modelos com base RT



É fundamental manter a pressão apropriada em todos os pneus com ar. Pneus mal calibrados podem prejudicar a operação da máquina.

- 1 Verifique cada pneu com um manômetro. Calibre-os, se necessário. A pressão de ar correta é indicada no pneu.

## MANUTENÇÃO

## Verifique a frequência de gotejamento do tubo de óleo lubrificante – Modelos a ar



Manter a frequência correta de gotejamento de óleo no tubo de óleo lubrificante é essencial para o bom desempenho e operação segura da máquina. A falha em manter a frequência correta de gotejamento de óleo pode resultar em danos aos componentes da máquina.

- 1 Ao elevar a plataforma, inspecione visualmente o indicador de nível do óleo lubrificante.
- ⊙ Resultado: é necessário haver, no máximo, de 1 a 2 gotas de óleo visível no indicador de nível.
- 2 Para regular a frequência de gotejamento, gire a válvula de controle de vazão de óleo no sentido horário (para reduzir a vazão) ou no sentido anti-horário (para aumentar a vazão).
- 3 Repita esse procedimento até obter a frequência de gotejamento de óleo adequada.

## Verifique o tubo do filtro de ar/regulador – Modelos a ar



É fundamental drenar a água do tubo do filtro de ar/regulador, para garantir bom desempenho do motor a ar e aumento da vida útil. Um tubo cheio de água pode fazer o motor a ar apresentar mau desempenho e seu uso prolongado pode danificar os componentes.

- 1 Verifique a existência de qualquer acúmulo de água no tubo do filtro de ar/regulador.
- 2 Se a água estiver visível, solte o bujão de drenagem na parte inferior do tubo e deixe sair a água.
- 3 Aperte o bujão de drenagem.

## Manutenção programada

Manutenções trimestrais, anuais e a cada dois anos devem ser executadas por uma pessoa treinada e qualificada para realizar a manutenção na máquina, de acordo com os procedimentos que se encontram no manual de serviço.

Máquinas que estiveram paradas por um período superior a três meses devem ser submetidas à inspeção trimestral antes de serem utilizadas novamente.



# Testes de funções



## Não opere a máquina a não ser que:

- Você aprenda e pratique os princípios de operação segura da máquina contidos neste manual do operador.
- 1 Evitar situações de risco.
- 2 Fazer sempre uma inspeção pré-operação.
- 3 Realizar sempre os testes de funções antes da utilização.**

### Conheça e compreenda os testes de funções antes de prosseguir para a próxima seção.

- 4 Inspeccionar o local de trabalho.
- 5 Utilizar a máquina somente para a finalidade planejada.

## Noções básicas

Os testes de funções têm como objetivo descobrir defeitos antes de colocar a máquina em funcionamento. O operador deve seguir as instruções passo a passo para testar todas as funções da máquina.

Nunca utilize uma máquina com defeito. Se forem detectados defeitos, a máquina deverá ser identificada e colocada fora de serviço. Reparos na máquina só podem ser feitos por um técnico de manutenção qualificado, de acordo com as especificações do fabricante.

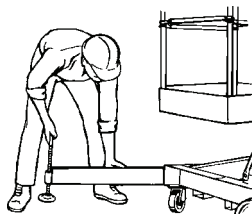
Após a conclusão dos reparos, o operador deve executar uma inspeção pré-operação e os testes de funções, antes de colocar a máquina em operação.

## TESTES DE FUNÇÕES

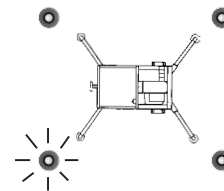
**Testes de funções****Ajuste**

- 1 Posicione a máquina em uma superfície firme, diretamente abaixo da área de trabalho.
- 2 Conecte à fonte de alimentação apropriada. Modelos CC: conecte o conjunto de baterias. Modelos CA: conecte a uma fonte de alimentação de 15 A CA aterrada. Use um fio de extensão de bitola 12/3,3 mm<sup>2</sup> de três fios, de comprimento máximo de 13 m. Modelos a ar: conecte o circuito pneumático.
- 3 Insira a chave e gire para a posição de controle da plataforma.
- 4 Puxe o botão vermelho de parada de emergência para a posição Ligado nos controles de solo.
- 5 Gire para liberar o botão vermelho de parada de emergência nos controles da plataforma.
- ☉ Resultado: modelos CA e CC: a lâmpada deve ficar acesa.  
Modelos a ar: o manômetro deve apresentar a leitura de 5,5 a 7,8 bar.

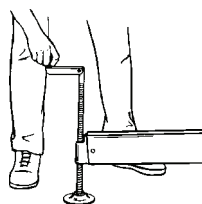
- 6 Selecione um estabilizador e deslize-o em direção ao suporte até que o pino de trava dos estabilizadores encaixe no lugar. Ajuste o estabilizador para nivelar a máquina e elevar um pouco os rodízios da base acima do solo. Nivele a máquina utilizando apenas os estabilizadores.



- 7 Verifique as lâmpadas indicadoras de intertravamento nos controles de solo. Confirme se a lâmpada correspondente está acesa.



- 8 Repita esse procedimento para cada um dos demais estabilizadores.
- 9 Use um nível de bolha e ajuste os niveladores até que a máquina esteja nivelada.

**Teste a parada de emergência**

- 10 Pressione o botão vermelho de parada de emergência nos controles de solo até a posição desligado.
- 11 Pressione o botão de ativação de controle e gire a chave de subida/descida na direção de movimento desejada.
- ☉ Resultado: a função de subida/descida não deve funcionar.

## TESTES DE FUNÇÕES

12 Pressione o botão vermelho de parada de emergência nos controles da plataforma até a posição desligado.

13 Puxe o botão vermelho de parada de emergência dos controles de solo para a posição ligada.

14 Pressione o botão de ativação de controle e gire a chave de subida/descida na direção de movimento desejada.

⊙ Resultado: a função de subida/descida não deve funcionar.

#### Teste o intertravamento dos estabilizadores

15 Gire para liberar o botão vermelho de parada de emergência nos controles da plataforma.

⊙ Resultado: as funções de subida/descida devem funcionar.

16 Desparafuse um cilindro nivelador até que a lâmpada indicadora de intertravamento correspondente apague.

⊙ Resultado: a função de subida não deve funcionar.

17 Retorne o nivelador à posição anterior e verifique o nível de bolha.

18 Repita esse procedimento para cada estabilizador.

#### Teste a descida auxiliar da plataforma - Modelos CA e CC

19 Eleve um pouco a plataforma.

20 Desconecte da máquina a fonte de alimentação.

21 Coloque a chave de comando na posição de controle de solo.

22 Pressione o botão de descida auxiliar da plataforma nos controles de solo.

⊙ Resultado: a plataforma deve descer.

23 Conecte a fonte de alimentação à máquina.

24 Coloque a chave de comando na posição de controle da plataforma.

25 Eleve um pouco a plataforma.

26 Desconecte da máquina a fonte de alimentação.

27 Pressione o botão de ativação de controle e gire a chave de subida/descida na direção de descida.

⊙ Resultado: a plataforma deve descer.

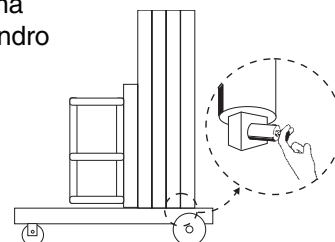
28 Conecte a máquina à fonte de alimentação.

#### Teste a descida manual

29 Eleve um pouco a plataforma.

30 Acione a válvula de descida manual localizada na parte inferior do cilindro hidráulico.

⊙ Resultado: a plataforma deve descer.



# Inspeção do local de trabalho



## Não opere a máquina a não ser que:

- Você aprenda e pratique os princípios de operação segura da máquina contidos neste manual do operador.
  - 1 Evitar situações de risco.
  - 2 Realizar sempre uma inspeção pré-operação.
  - 3 Realizar sempre os testes de funções antes da utilização.
  - 4 Inspeccionar o local de trabalho.**

**Conheça e compreenda a inspeção do local de trabalho antes de prosseguir para a próxima seção.**
  - 5 Utilizar a máquina somente para a finalidade planejada.

## Noções básicas

A inspeção do local de trabalho ajuda o operador a determinar se o local é adequado para a operação segura da máquina. Ela deve ser realizada pelo operador antes de mover a máquina para o local de trabalho.

É responsabilidade do operador ler e lembrar-se dos riscos no local de trabalho, prestar atenção e evitá-los durante a movimentação, assim como o ajuste e a operação da máquina.

## Inspeção do local de trabalho

Fique atento e evite as seguintes situações de risco:

- declives acentuados ou buracos;
- lombadas, obstruções ou detritos;
- declives que ultrapassem a capacidade de nivelamento da máquina;
- superfícies instáveis ou escorregadias;
- obstruções elevadas e condutores de alta tensão;
- locais perigosos;
- superfície com pouca resistência para suportar todas as forças de carga impostas pela máquina;
- condições de clima e vento;
- presença de pessoal não autorizado;
- outras possíveis condições inseguras.

# Instruções de operação



## Não opere a máquina a não ser que:

- Você aprenda e pratique os princípios de operação segura da máquina contidos neste manual do operador.
  - 1 Evitar situações de risco.
  - 2 Realizar sempre uma inspeção pré-operação.
  - 3 Realizar sempre os testes de funções antes da utilização.
  - 4 Inspeccionar o local de trabalho.
- 5 Utilizar a máquina somente para a finalidade planejada.**

## Noções básicas

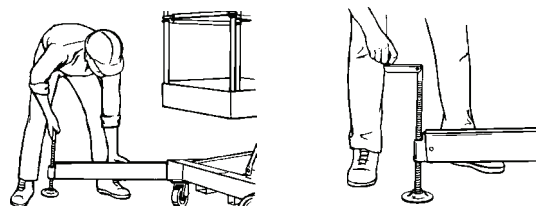
A seção Instruções de operação fornece instruções para cada aspecto da operação da máquina. É responsabilidade do operador cumprir todas as normas e instruções de segurança constantes nos manuais do operador, de segurança e de responsabilidades.

A utilização da máquina com outro objetivo que não seja elevar pessoal, suas ferramentas e materiais a um local aéreo de trabalho é insegura e perigosa.

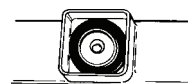
Se mais de um operador for utilizar uma máquina em horários diferentes no mesmo turno de trabalho, cada um deles deve cumprir todas as normas e instruções de segurança que constam dos manuais do operador. Isso significa que cada novo operador deve executar uma inspeção pré-operação, testes de funções e uma inspeção do local de trabalho antes de utilizar a máquina.

## Ajuste

- 1 Posicione a máquina em uma superfície firme, diretamente abaixo da área de trabalho.
- 2 Conecte à fonte de alimentação apropriada. Modelos CC: conecte o conjunto de baterias. Modelos CA: conecte a uma fonte de alimentação de 15 A CA aterrada. Use um fio de extensão de bitola 12/3,3 mm<sup>2</sup> de três fios, de comprimento máximo de 13 m. Modelos a ar: conecte o circuito pneumático.
- 3 Insira a chave e gire para a posição de controle da plataforma.
- 4 Puxe o botão de parada de emergência nos controles de solo e gire para liberar o botão vermelho de parada de emergência nos controles da plataforma. Verifique se a lâmpada está acesa ou se o manômetro apresenta a leitura de 5,5 a 7,8 bar.
- 5 Instale os estabilizadores e ajuste-os para nivelar a máquina e elevar os rodízios da base um pouco acima do solo.



- 6 Verifique se as quatro lâmpadas indicadoras do intertravamento nos controles de solo estão acesas e se os quatro estabilizadores estão em firme contato com o solo.
- 7 Utilize o nível de bolha para assegurar-se de que a máquina esteja nivelada.



Observação: se for necessário algum ajuste, verifique novamente o nível de bolha e as lâmpadas indicadoras do intertravamento, para assegurar-se de que a máquina esteja nivelada e as quatro lâmpadas estejam acesas.

## INSTRUÇÕES DE OPERAÇÃO

**Parada de emergência**

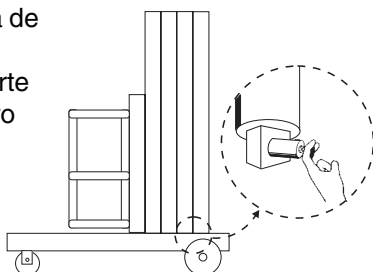
Empurre o botão vermelho de parada de emergência nos controles da plataforma ou nos controles de solo para interromper a função de subida.

**Subida e descida da plataforma**

- 1 Puxe o botão vermelho de parada de emergência para a posição Ligado nos controles de solo. Gire para liberar o botão vermelho de parada de emergência nos controles da plataforma.
- 2 Pressione o botão de ativação de controle e gire a chave de subida/descida na direção de movimento desejada.

**Descida manual**

- 1 Acione a válvula de descida manual localizada na parte inferior do cilindro hidráulico.

**Descida auxiliar da plataforma – Modelos CA e CC**

- 1 Coloque a chave de comando na posição de controle de solo. Puxe o botão vermelho de parada de emergência para a posição ligado.
- 2 Acione o botão de descida auxiliar da plataforma nos controles de solo.

**Proteção contra queda**

Equipamento pessoal de proteção contra queda (PFPE) não é exigido ao operar a máquina. Se o equipamento PFPE for exigido pelas normas do local de trabalho ou do empregador, aplica-se o seguinte:

Todo o equipamento PFPE deve estar de acordo com as normas governamentais aplicáveis e deve ser inspecionado e utilizado de acordo com as instruções do fabricante.

**Após cada utilização**

- 1 Selecione um local de armazenamento seguro; uma superfície nivelada e firme, protegida contra intempéries e sem obstruções e tráfego.
- 2 Calce as rodas para impedir que a máquina se desloque.
- 3 Remova a chave para evitar o uso por pessoas não autorizadas.
- 4 Modelos CC: recarregue a bateria.

# Instruções para carregamento da bateria



## Instruções da bateria e do carregador

### Observe e siga estas instruções:

- Não utilize um carregador externo nem bateria auxiliar.
- Carregue a bateria em uma área bem ventilada.
- Utilize tensão de entrada CA adequada para carregar, conforme indicado no carregador.
- Utilize somente baterias e carregadores autorizados pela Genie.

### Para carregar a bateria

- 1 Abra a tampa do conjunto de baterias para acessar a bateria.
- 2 Remova as tampas da bateria e verifique o nível de ácido. Se necessário, acrescente água destilada somente o suficiente para cobrir as placas. Não encha demais antes do ciclo de carregamento.
- 3 Recoloque as tampas da bateria.
- 4 Verifique se o cabo de saída CC está conectado adequadamente à bateria. Preto no negativo, vermelho no positivo.
- 5 Conecte o carregador de bateria a um circuito CA aterrado.
- 6 O carregador desligará automaticamente quando a bateria estiver totalmente carregada.
- 7 Verifique o nível de ácido da bateria quando o ciclo de carga for concluído. Complete com água destilada até o fundo do tubo de abastecimento da bateria. Não encha demais.

### Instruções de abastecimento e carregamento de bateria seca

- 1 Remova as tampas da bateria e remova permanentemente a vedação plástica das aberturas de respiro da bateria.
- 2 Abasteça cada célula com ácido de bateria (eletrólito) até que o nível seja suficiente para cobrir as placas.

Não encha até o nível máximo antes da conclusão do ciclo de carregamento da bateria. O excesso pode provocar transbordamento do ácido da bateria durante o carregamento. Neutralize o ácido de bateria derramado com bicarbonato de sódio e água.

- 3 Coloque as tampas da bateria.
- 4 Carregue a bateria.
- 5 Verifique o nível de ácido da bateria quando o ciclo de carregamento for concluído. Complete com água destilada até o fundo do tubo de abastecimento da bateria. Não encha demais.

# Instruções de transporte



## Instruções de transporte

### Observe e siga estas instruções:

- Verifique se a capacidade de transporte do veículo e as superfícies de carregamento são suficientes para suportar o peso da máquina. Consulte o peso da máquina na plaqueta de identificação. Alguns reboques para uso com caminhonetes não são rígidos o suficiente para suportar o peso da máquina e podem necessitar de reforços.
- Não carregue a máquina em um veículo de transporte a menos que este esteja estacionado em superfície nivelada.
- O veículo de transporte deve estar preso para evitar que deslize enquanto a máquina estiver sendo carregada.
- É necessário que a máquina esteja firmemente presa ao veículo de transporte. Utilize correntes ou correias de grande capacidade de carga.
- Trave os rodízios giratórios existentes na estrutura de inclinação para trás.
- Não transporte a máquina com ela apoiada sobre sua estrutura de inclinação para trás.

## Instruções de elevação

A quantidade de pessoas necessárias para carregar e descarregar uma máquina depende de vários fatores, como os seguintes (que não são os únicos):

- condições físicas, força física e deficiências ou ferimentos anteriores das pessoas envolvidas;
- distâncias vertical e horizontal pelas quais a máquina precisa ser deslocada;
- a quantidade de vezes que a máquina será carregada ou descarregada;
- a posição de apoio, postura e meios de empunhadura empregados pelas pessoas envolvidas;
- as técnicas de elevação empregadas;
- as condições e o clima do local em que a atividade deverá ser realizada (por exemplo, piso escorregadio, congelado ou presença de chuva).

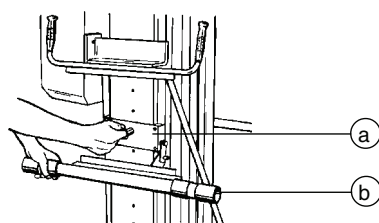
Use o número de pessoas e as técnicas de elevação adequados ao inclinar a máquina para trás, para evitar acidentes pessoais.



## INSTRUÇÕES DE TRANSPORTE

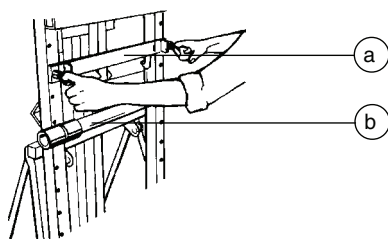
### Carregamento para transporte

- 1 Abaixe totalmente a plataforma.
- 2 Pressione os botões vermelhos de parada de emergência, coloque a chave de comando na posição desligado e retire a chave.
- 3 Remova da base os estabilizadores e coloque-os em seus suportes de armazenamento.
- 4 Modelos CC: desconecte o cabo da bateria e remova o conjunto de baterias.
- 5 Inspeccione a máquina por completo para ver se há peças frouxas ou soltas.
- 6 Deslize o suporte de parada para a posição de trava superior.



a suporte de parada  
b articulação de carga

Todos os modelos que não possuem estrutura de inclinação para trás

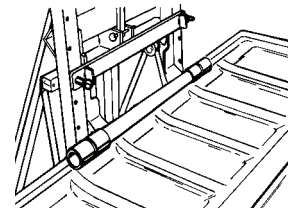


a suporte de parada  
b articulação de carga

Todos os modelos que possuem estrutura de inclinação para trás

- 7 Prenda a articulação de carga ao suporte de parada.

- 8 Posicione o encaixe da máquina contra a superfície de carga. Baixe e trave o suporte de parada na posição de trava mais baixa do pino, acima da superfície de carga.



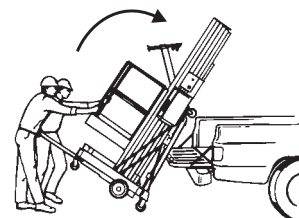
- 9 Todos os modelos que possuem estrutura de inclinação para trás:

Verifique se os dois pinos de trava do suporte de parada estão totalmente travados.

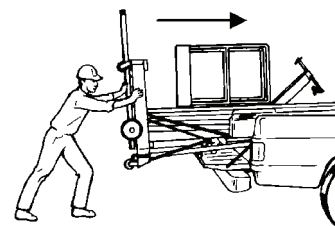
Verifique se os dois rodízios giratórios da estrutura de inclinação para trás estão travados.

- 10 Deslize a alavanca em T para fora, até o pino encaixar no lugar.

- 11 Eleve a alavanca em T para inclinar a máquina em direção à superfície de carga. Use o número de pessoas e as técnicas de elevação adequadas.



- 12 Empurre cuidadosamente a máquina até a posição de transporte.



- 13 Retorne a alavanca em T deslizando para a posição retraída.

- 14 Prenda ao veículo de transporte a base da máquina e o mastro. Consulte Fixação da máquina na próxima página.

- 15 Inverta esse procedimento para descarregar a máquina.

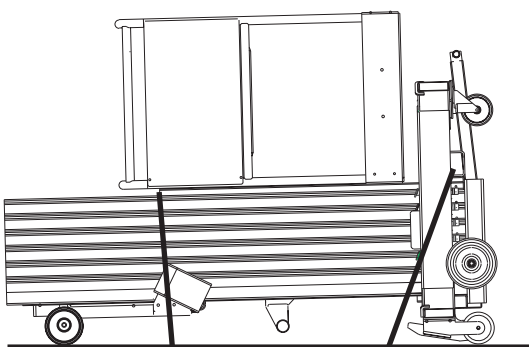
## INSTRUÇÕES DE TRANSPORTE

**Fixação da máquina**

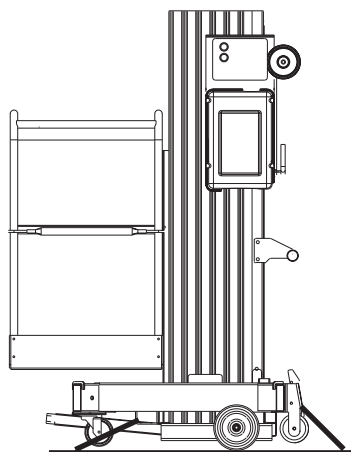
Utilize correntes ou correias de grande capacidade de carga.

Utilize 2 correntes, no mínimo.

Ajuste o cordame para evitar danos às correntes.

**Como guinchar a máquina para o caminhão plataforma**

- 1 Abaixar totalmente a plataforma.
- 2 Pressione os botões vermelhos de parada de emergência, coloque a chave de comando na posição desligado e retire a chave.
- 3 Remova da base os estabilizadores e coloque-os em seus suportes de armazenamento.
- 4 Inspeccione a máquina por completo para ver se há peças frouxas ou soltas.
- 5 Prenda o cabo ao ponto de içamento localizado na traseira da base.
- 6 Guinche a máquina com cuidado para a plataforma do caminhão.
- 7 Prenda a base da máquina ao veículo de transporte. Consulte Fixação da máquina.

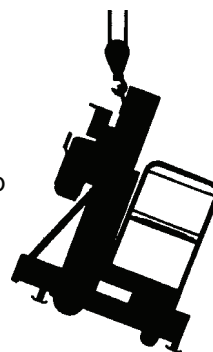
**Carregamento da máquina com guindaste**

Use o olhal de elevação montado na coluna do mastro traseira.

É necessário remover o conjunto de baterias antes de elevar a máquina com um guindaste. Desconecte o plugue do conjunto de baterias antes de removê-lo.

Inspeccione a máquina e retire componente solto ou frouxo.

Sempre posicione o gancho de elevação através do olhal de elevação de modo que a ponta do gancho aponte para fora da máquina.



# Instruções de operação de inclinação para trás



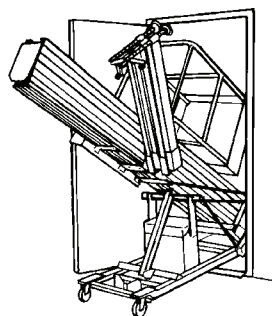
## Instruções de operação de inclinação para trás

### Observe e siga estas instruções:

- ☑ O pino de fixação precisa ser inserido para evitar a queda da estrutura de inclinação para trás com ação de mola.
- ☑ Não incline a máquina para trás, a menos que a área abaixo dela esteja livre de pessoas e obstruções.
- ☑ Não fique atrás ou embaixo da estrutura de inclinação para trás ao elevá-la ou baixá-la.

## Estrutura de inclinação para trás

A Genie AWP Super Series possui uma estrutura de inclinação para trás para que a máquina possa passar por uma porta de dimensões comuns. A estrutura de inclinação para trás é um equipamento padrão nos modelos de base padrão AWP-36S e 40S, sendo opcional nos modelos de base padrão AWP-15S, 20S, 25S e 30S. A estrutura de inclinação para trás não está disponível em máquinas que possuem base estreita ou em máquinas de base para terrenos acidentados.



## Instruções de elevação

A quantidade de pessoas necessárias para carregar e descarregar uma máquina depende de vários fatores, como os seguintes (que não são os únicos):

- condições físicas, força física e deficiências ou ferimentos anteriores das pessoas envolvidas;
- distâncias vertical e horizontal pelas quais a máquina precisa ser deslocada;
- a quantidade de vezes que a máquina será carregada ou descarregada;
- a posição de apoio, postura e meios de empunhadura empregados pelas pessoas envolvidas;
- as técnicas de elevação empregadas;
- as condições e o clima do local em que a atividade deverá ser realizada (por exemplo, piso escorregadio, congelado ou presença de chuva).

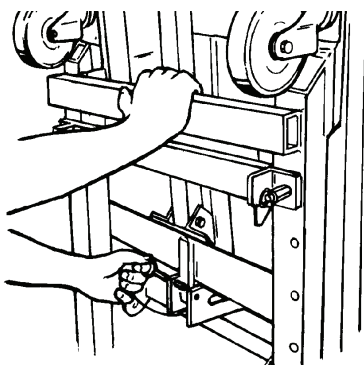
Use o número de pessoas e as técnicas de elevação adequados ao inclinar a máquina para trás, para evitar acidentes pessoais.

## INSTRUÇÕES DE OPERAÇÃO DE INCLINAÇÃO PARA TRÁS

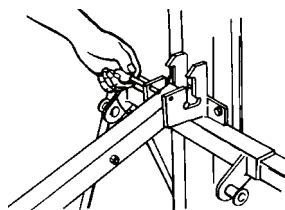
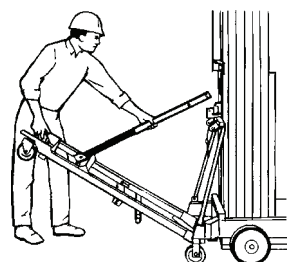
**Descida do conjunto de inclinação para trás**

- 1 Verifique se a área atrás da máquina e embaixo da estrutura de inclinação para trás está livre de pessoas e obstruções.
- 2 Abaixar totalmente a plataforma.
- 3 Remova da base os estabilizadores e coloque-os em seus suportes de armazenamento.

A estrutura de inclinação para trás tem ação de mola e cai imediatamente para fora quando o pino de fixação é retirado. Segure firmemente a estrutura de inclinação e remova o pino de fixação.



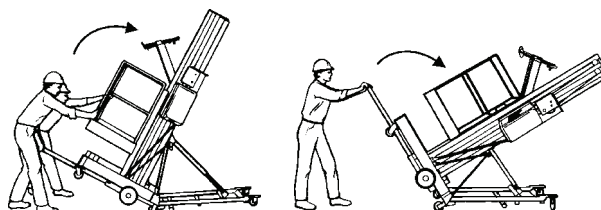
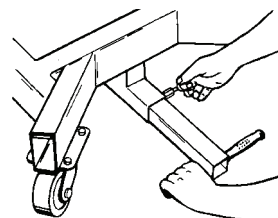
- 4 Abaixar a estrutura de inclinação para trás e guiar a haste de inclinação para trás para dentro da base da haste.



- 5 Insira o pino de fixação na base da haste.

**Inclinação da máquina para trás**

- 1 Deslize a alavanca em T para fora, até o pino encaixar no lugar.
- 2 Eleve a máquina com a alavanca em T até a posição de inclinação intermediária — os rodízios existentes na estrutura de inclinação para trás entram em contato com o solo e a máquina fica apoiada pela haste de inclinação para trás estendida. Use o número de pessoas e as técnicas de elevação adequadas.

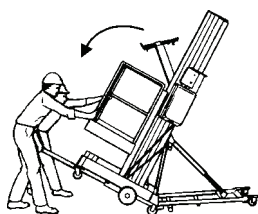


- 3 Continue elevando até retraindo completamente a haste telescópica de inclinação para trás.
- 4 Retorne a alavanca em T deslizante para a posição retraída.

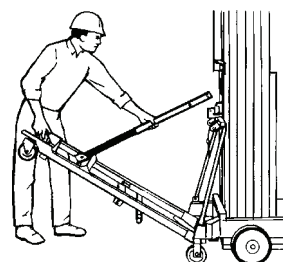
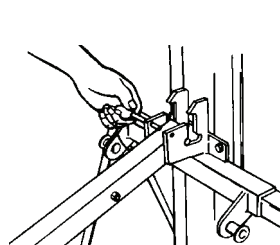
## INSTRUÇÕES DE OPERAÇÃO DE INCLINAÇÃO PARA TRÁS

**Retorno da máquina à posição de repouso**

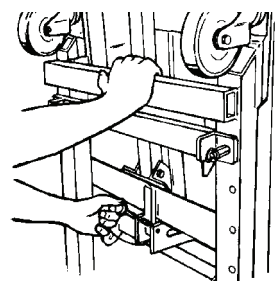
- 1 Verifique se a área embaixo da máquina e da alavanca em T está livre de pessoas e obstruções.
- 2 Deslize a alavanca em T para fora, até o pino encaixar no lugar.
- 3 Baixe cuidadosamente a alavanca em T até a máquina apoiar-se na posição de inclinação intermediária.
- 4 Abaixee a máquina com a alavanca em T até os rodízios da base tocarem o solo. Use o número de pessoas e as técnicas de elevação adequadas.
- 5 Retorne a alavanca em T deslizante para a posição retraída.

**Colocação do conjunto de inclinação para trás na posição retraída**

- 1 Remova o pino de fixação.



- 2 Segure com firmeza a estrutura de inclinação para trás e remova a haste de inclinação para trás de dentro do encaixe da haste.



- 3 Eleve a estrutura de inclinação para trás, segure em posição vertical contra a mola e prenda com o pino de fixação.

# Adesivos

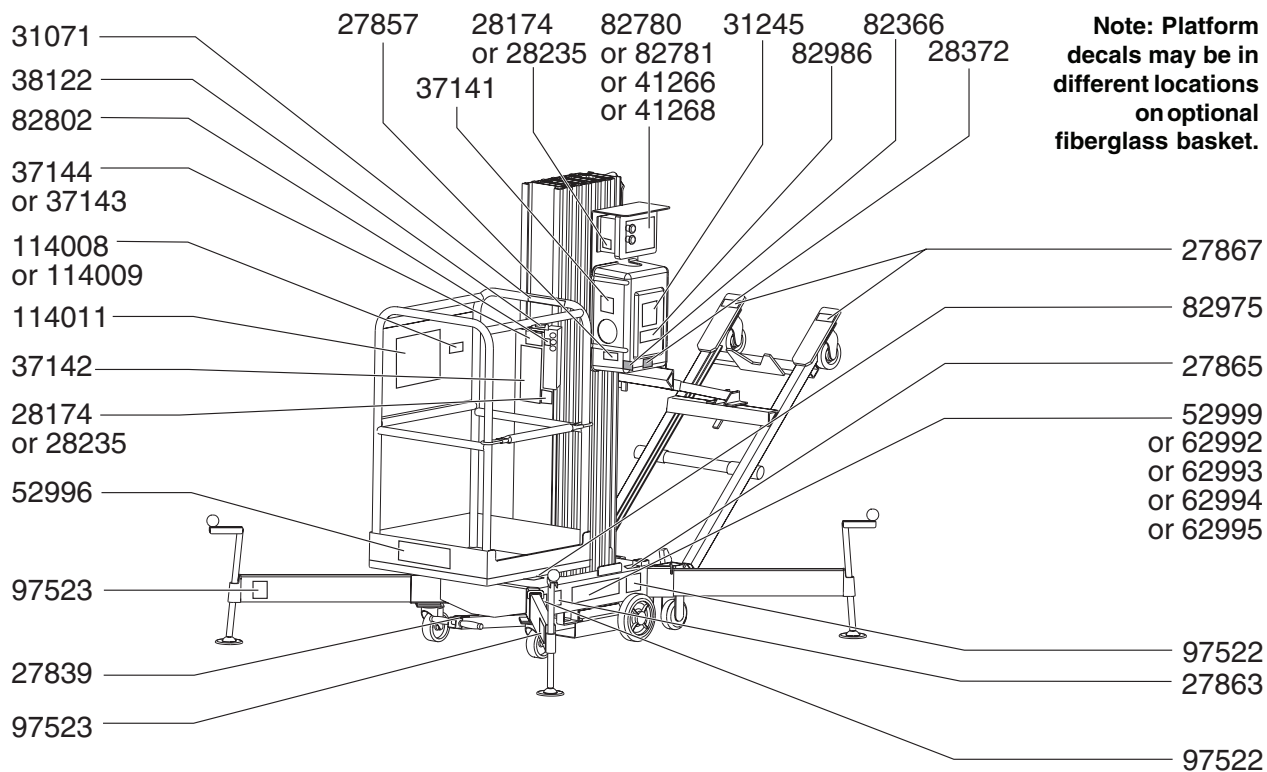
## Inspeção dos adesivos com palavras

Determine se os adesivos na máquina contêm palavras ou símbolos. Utilize a inspeção apropriada para verificar se todos os adesivos estão legíveis e nos devidos lugares.

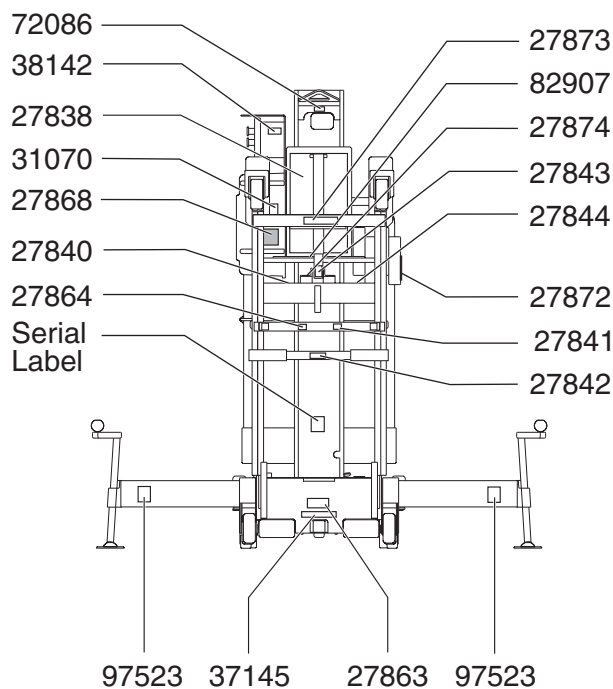
Part No.	Description	Quantity
27838	Warning - Tilt-back Hazards/Instructions	1
27839	Label - Sliding T-handle	1
27840	Label - Retaining Pin	1
27841	Label - Stop Bracket	1
27842	Label - Loading Pivot	1
27843	Label - Tilt-back Strut	1
27844	Label - Strut Socket	1
27857	Caution - Pipe Plug	1
27863	Warning - Collision Hazard	3
27864	Notice - Lower Stop Bracket Before . . .	1
27865	Label - Bubble Level	1
27867	Label - Swivel Lock	1
27868	Danger - Relief Valve	1
27872	Danger - Tip-over Hazard, Outriggers	1
27873	Notice - Maintain Firm Grasp	1
27874	Label - Insert Retaining Pin	1
28174	Label - Power to Platform, 230V	2
28235	Label - Power to Platform, 115V	2
28372	Caution - Quick Disconnect	1
31070	Danger - Tip-over Hazard, Moving	1
31071	Warning - Failure to Read	1
31245	Warning - Collision Hazard	1
37141	Notice - Manual Lowering Instructions	1
37142	Notice - Operating Instructions	1
37143	Notice - Max Capacity 300 lbs / 136 kg Genie AWP-40S	1
37144	Notice - Max Capacity 350 lbs / 159 kg Genie AWP-20S, 25S, 30S, 36S	1

Part No.	Description	Quantity
37145	Label - Manual Lowering Valve	1
38122	Label - Manual Storage Container	1
38142	Label - Circuit Breaker, AC models	1
41266	Label - Interlock Display, Air Models, Standard Base	1
41268	Label - Interlock Display, Air Models, Narrow Base and Rough Terrain Base	1
52996	Cosmetic - Genie Logo	1
52999	Cosmetic - AWP-20S	2
62992	Cosmetic - AWP-25S	2
62993	Cosmetic - AWP-30S	2
62994	Cosmetic - AWP-36S	2
62995	Cosmetic - AWP-40S	2
72086	Label - Lifting Eye	1
82366	Label - Chevron Rando	1
82780	Label - Interlock Display	1
82781	Label - Interlock Display	1
82802	Label - Function Enable	1
82907	Danger - Battery Charger Safety	1
82975	Danger - Collision Hazard	1
82986	Danger - Electrocution Hazard	1
97522	Label - Wheel Load	4
97523	Label - Outrigger Load	4
114008	Notice - Max Side Force 50 lbs / 222 N, ANSI/CSA	1
114009	Notice - Max Manual Force 45 lbs / 200 N, AUS	1
114011	Danger - General Safety	1

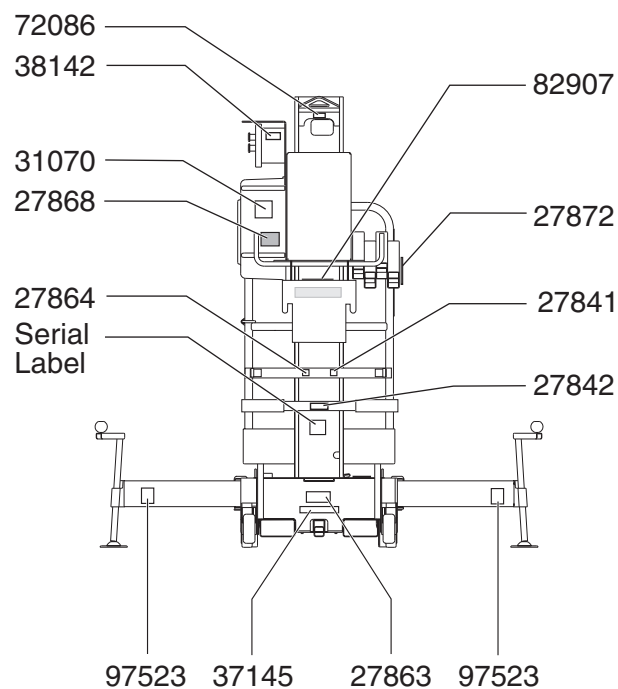
ADESIVOS



**Models with Tilt-back Frame**



**Models without Tilt-back Frame**





## ADESIVOS

## Inspeção dos adesivos com símbolos

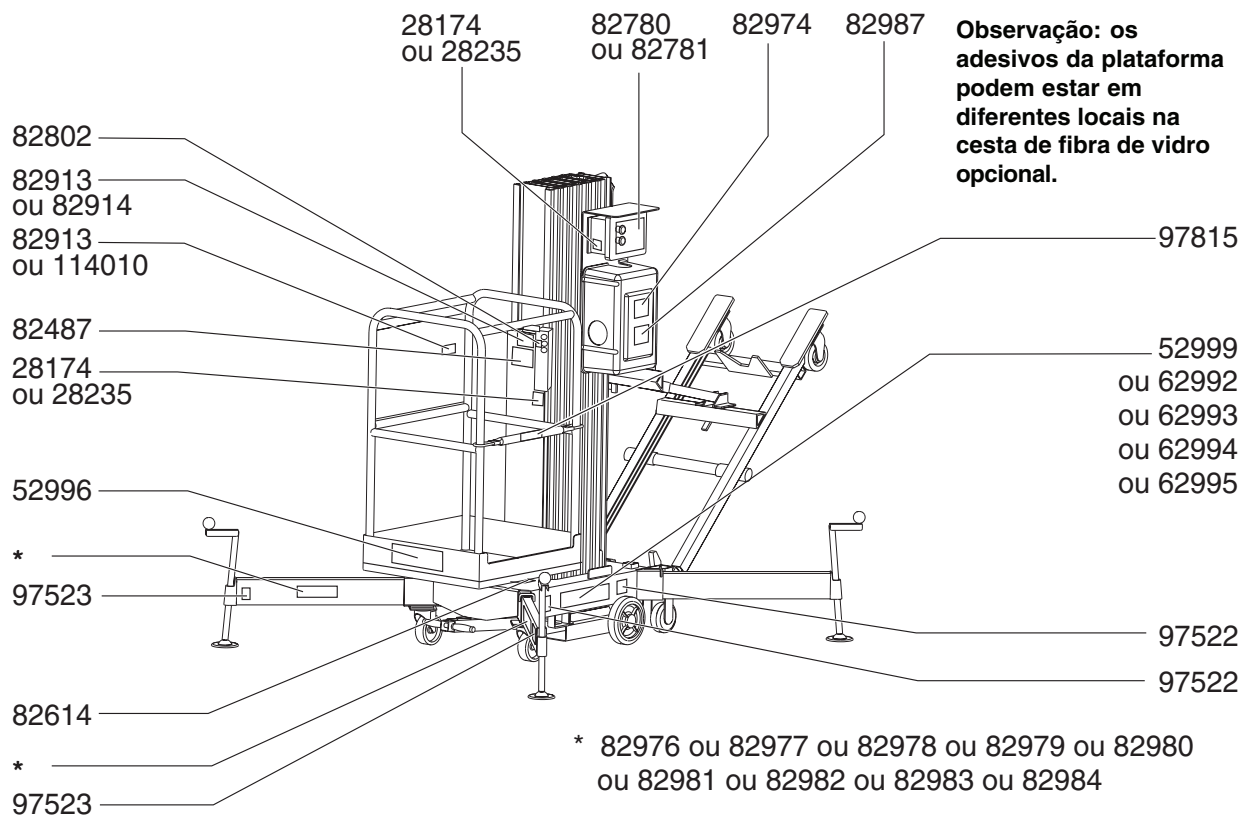
Determine se os adesivos na máquina contêm palavras ou símbolos. Utilize a inspeção apropriada para verificar se todos os adesivos estão legíveis e nos devidos lugares.

Núm. de peça	Descrição	Quantidade
28174	Etiqueta - Alimentação para a plataforma, 230 V	2
28235	Etiqueta - Alimentação para a plataforma, 115 V	2
52996	Decorativa - Logotipo Genie	1
52999	Decorativa - AWP-20S	2
62992	Decorativa - AWP-25S	2
62993	Decorativa - AWP-30S	2
62994	Decorativa - AWP-36S	2
62995	Decorativa - AWP-40S	2
82481	Perigo - Segurança do carregador da bateria	1
82487	Etiqueta - Leia o manual	1
82614	Cuidado - Risco de colisão	1
82780	Etiqueta - Indicador de intertravamento	1
82781	Etiqueta - Indicador de intertravamento	1
82802	Etiqueta - Habilitação de função	1
82913	Perigo - Capacidade máxima, 159 kg Genie AWP-20S, 25S, 30S, 36S	1
82914	Perigo - Capacidade máxima, 136 kg Genie AWP-40S	1
82915	Etiqueta - Válvula de descida manual	1
82916	Perigo - Força manual máxima 200 N, CE	1

Núm. de peça	Descrição	Quantidade
82973	Advertência - Insira o pino	1
82974	Advertência - Risco de colisão	1
82976	Perigo - Velocidade do vento, estabilizador de 51 cm	4
82977	Perigo - Velocidade do vento, estabilizador de 66 cm	4
82978	Perigo - Velocidade do vento, estabilizador de 77 cm	4
82979	Perigo - Velocidade do vento, estabilizador de 91 cm	4
82980	Perigo - Velocidade do vento, estabilizador de 1,02 m	4
82981	Perigo - Velocidade do vento, estabilizador de 1,17 m	4
82982	Perigo - Velocidade do vento, estabilizador de 1,52 m	4
82983	Perigo - Velocidade do vento, estabilizador de 1,91 m	4
82984	Perigo - Velocidade do vento, estabilizador de 2,16 m	4
82987	Perigo - Risco de choques elétricos	1
82988	Etiqueta - Leia o manual, estrutura de inclinação para trás	1
97522	Etiqueta - Carga na roda	4
97523	Etiqueta - Carga no estabilizador	4
97815	Etiqueta - Trilho central inferior	1
114010	Perigo - Força lateral máxima 222 N, ANSI	1

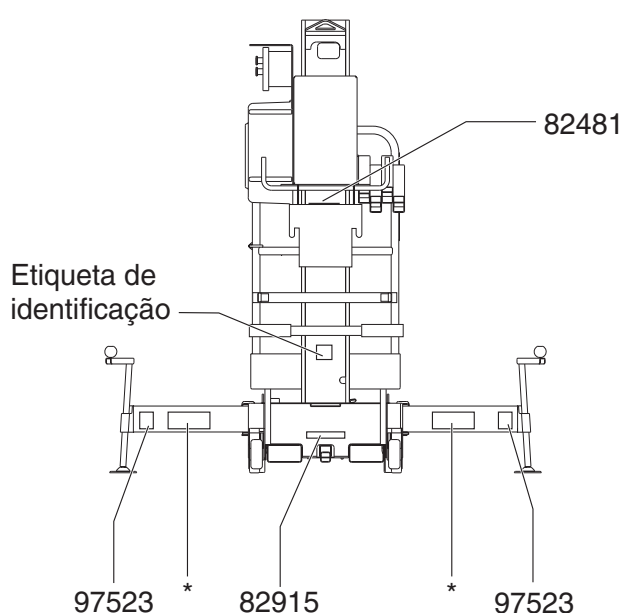
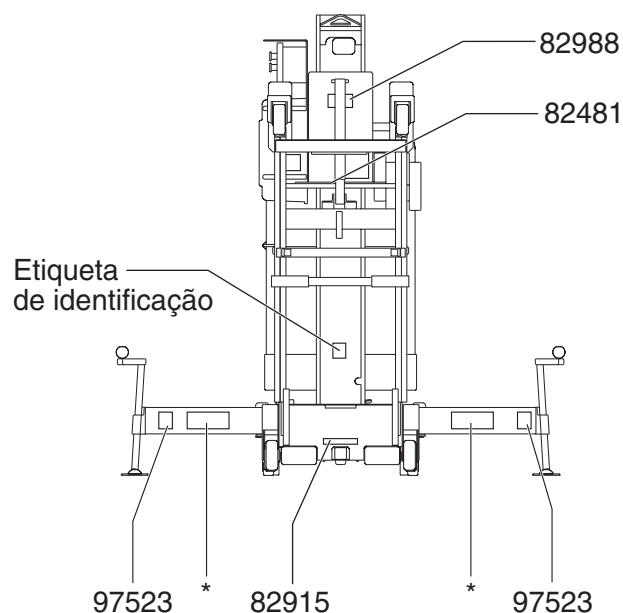


ADESIVOS



**Modelos que possuem estrutura de inclinação para trás**

**Modelos que não possuem estrutura de inclinação para trás**



# Especificações

## Especificações da máquina

Altura máxima de trabalho	
AWP-20S	8,0 m
AWP-25S	9,4 m
AWP-30S	10,8 m
AWP-36S	12,9 m
AWP-40S	4,1 m
Altura máxima de trabalho	
AWP-20S	6,1 m
AWP-25S	7,6 m
AWP-30S	9,0 m
AWP-36S	11,1 m
AWP-40S	12,3 m
Altura em posição retraída	
AWP-20S, 25S, 30S	2,0 m
AWP-36S, 40S	2,8 m
Largura	
Base padrão	73,6 m
Base estreita	55,8 cm
Base para todo terreno	75 cm
Comprimento, AWP-20S, 25S, 30S	
Base padrão	1,2 m
Base estreita	75 cm
Base para todo terreno	1,5 m
Comprimento, AWP-36S, 40S	
Base padrão	1,4 m
Peso	Consulte a etiqueta de identificação
Carga na roda, máxima	231 kg
Carga no estabilizador, máxima	181 kg

Capacidade de elevação	
AWP-20S, 25S, 30S, 36S	159 kg
AWP-40S	136 kg

Fonte de alimentação	
Modelo CC	12 V
Modelo CA	110 ou 220 V
Motor a ar	6,9 bar @ 37.760 cc/s

Temperatura operacional do ambiente	-29 °C a 57 °C
-------------------------------------	----------------

## Emissões de ruídos pelo ar

Nível de pressão do som em estações de trabalho no solo	< 70 dBA
---	----------

Nível de pressão do som em estações de trabalho na plataforma	< 70 dBA
---	----------

Vibration value does not exceed 2.5 m/s<sup>2</sup>

## Dimensões da plataforma (comprimento x largura x altura)

Plataforma padrão com porta ou trilhos deslizantes intermediários	69 cm x 66 cm x 1,1 m
---	-----------------------

Plataforma ultraestreita com porta	56 cm x 46 cm x 1,1 m
------------------------------------	-----------------------

Plataforma estreita com porta	66 cm x 51 cm x 1,1 m
-------------------------------	-----------------------

Plataforma padrão em fibra de vidro	74 cm x 67 cm x 1,1 m
-------------------------------------	-----------------------

Plataforma estreita em fibra de vidro	66 cm x 56 cm x 1,1 m
---------------------------------------	-----------------------

Plataforma de entrada frontal com porta, tamanho estreito	51 cm x 66 cm x 1,1 m
---	-----------------------

Plataforma extralarga com entrada frontal e lateral	76 cm x 71 cm x 1,1 m
---	-----------------------

## Especificações do Estabilizador

Base estreita/ Base para todo terreno	AWP-20S	AWP-25S	AWP-30S
Área para os estabilizadores (c x l) ANSI / CSA	1,6 x 1,2 m	1,6 x 1,2 m	1,8 x 1,5 m
Área para os estabilizadores (c x l) CE / AU - uso em ambiente interno	1,8 x 1,5 m	1,8 x 1,5 m	1,9 x 1,6 m
Área para os estabilizadores (c x l) CE / AU - uso em ambiente externo	2,1 x 1,9 m	2,4 x 2,2 m	2,8 x 2,8 m
Acesso a cantos/acesso à parede* ANSI / ANSI	36,2/21,6 cm	33/15,2 cm	47/18,4 cm
Acesso a cantos/acesso à parede* CE / AU – uso em ambiente interno	53,3/31,1 cm	49,5/24,7 cm	55,8/22,8 cm
Acesso a cantos/acesso à parede*	76,2/44,4 cm	98,4/53,3 cm	1,3 m/67,3 cm

\* Canto do trilho superior da plataforma ao canto da parede com a possibilidade de girar o cilindro nivelador.

## ESPECIFICAÇÕES

<b>Especificações do Estabilizador Base padrão</b>	<b>AWP-20S</b>	<b>AWP-25S</b>	<b>AWP-30S</b>
Área para os estabilizadores (c x l) ANSI / CSA	1,5 x 1,3 m	1,5 x 1,3 m	1,8 x 1,6 m
Área para os estabilizadores (c x l) CE / AU - uso em ambiente interno	1,5 x 1,3 m	1,8 x 1,6 m	1,9 x 1,7 m
Área para os estabilizadores (c x l) CE / AU - uso em ambiente externo	2,1 x 1,9 m	2,3 x 2,1 m	3,0 x 2,8 m
Acesso a cantos/acesso à parede* ANSI / CSA	36,9 / 7,4 cm	35,1 / 7,4 cm	46,6 / 11,9 cm
Acesso a cantos/acesso à parede* CE / AU - uso em ambiente interno	36,9 / 7,4 cm	48,6 / 18,2 cm	56,5 / 20,3 cm
Acesso a cantos/acesso à parede* CE / AU - uso em ambiente externo	76 / 42,4 cm	82,5 / 43,4 cm	1,3 m / 73 cm

\* Canto do trilho superior da plataforma ao canto da parede com a possibilidade de girar o cilindro nivelador.

<b>Especificações do Estabilizador Base padrão</b>	<b>AWP-36S</b>	<b>AWP-40S</b>
Área para os estabilizadores (c x l) ANSI / CSA	2,1 x 1,9 m	2,3 x 2,0 m
Área para os estabilizadores (c x l) CE / AU - uso em ambiente interno	2,1 x 1,9 m	2,3 x 2,0 m
Área para os estabilizadores (c x l) CE / AU - uso em ambiente externo	3,5 x 3,3 m	3,9 x 3,7 m
Acesso a cantos/acesso à parede* ANSI / CSA	72,7/36,2 cm	79,4/37,1 cm
Acesso a cantos/acesso à parede* CE / AU - uso em ambiente interno	72,7/36,2 cm	79,4/37,1 cm
Acesso a cantos/acesso à parede* CE / AU - uso em ambiente externo	1,3 m/79,3 cm	1,3 m/73 cm

\* Canto do trilho superior da plataforma ao canto da parede com a possibilidade de girar o cilindro nivelador.

A melhoria contínua de nossos produtos é uma política da Genie. As especificações dos produtos estão sujeitas a alterações sem aviso prévio ou obrigações.

---

**Genie Scandinavia**  
Fone +46 31 3409612  
Fax +46 31 3409613

---

**Genie France**  
Fone +33 (0)2 37 26 09 99  
Fax +33 (0)2 37 26 09 98

---

**Genie Iberica**  
Fone +34 93 579 5042  
Fax +34 93 579 5059

---

**Genie Germany**  
Fone +49 (0)4202 88520  
Fax +49 (0)4202 8852-20

---

**Genie U.K.**  
Fone +44 (0)1476 584333  
Fax +44 (0)1476 584334

---

**Genie Mexico City**  
Fone +52 55 5666 5242  
Fax +52 55 5666 3241

**Genie North America**  
Fone 425.881.1800  
**Discagem direta gratuita USA e**  
Canada 800.536.1800  
Fax 425.883.3475

---

**Genie Australia Pty Ltd.**  
Fone +61 7 3375 1660  
Fax +61 7 3375 1002

---

**Genie China**  
Fone +86 21 53852570  
Fax +86 21 53852569

---

**Genie Malaysia**  
Fone +65 98 480 775  
Fax +65 67 533 544

---

**Genie Japan**  
Fone +81 3 3453 6082  
Fax +81 3 3453 6083

---

**Genie Korea**  
Fone +82 25 587 267  
Fax +82 25 583 910

---

**Genie Brasil**  
Fone +55 11 41 665 755  
Fax +55 11 41 665 754

---

**Genie Holland**  
Fone +31 10 220 7911  
Fax +31 10 220 6642

Distribuído por: